

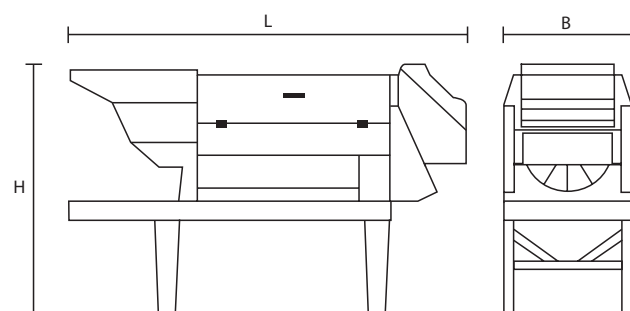


Diraspapigiatrice DPC Serie P

DPC Series P destemmer-crusher

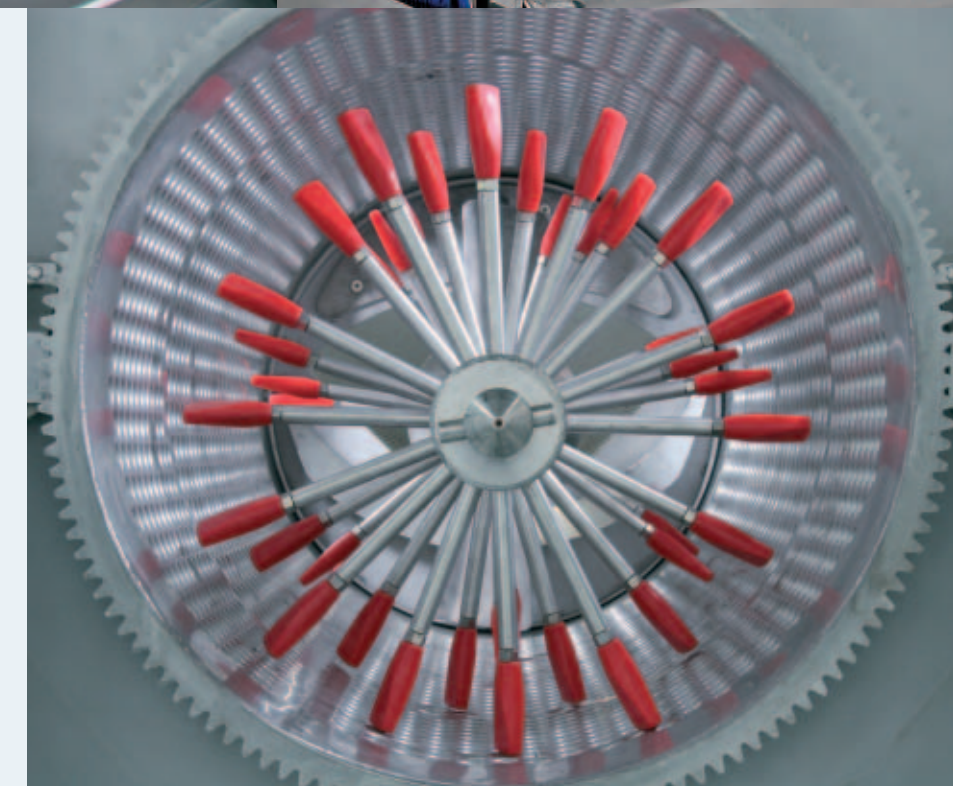
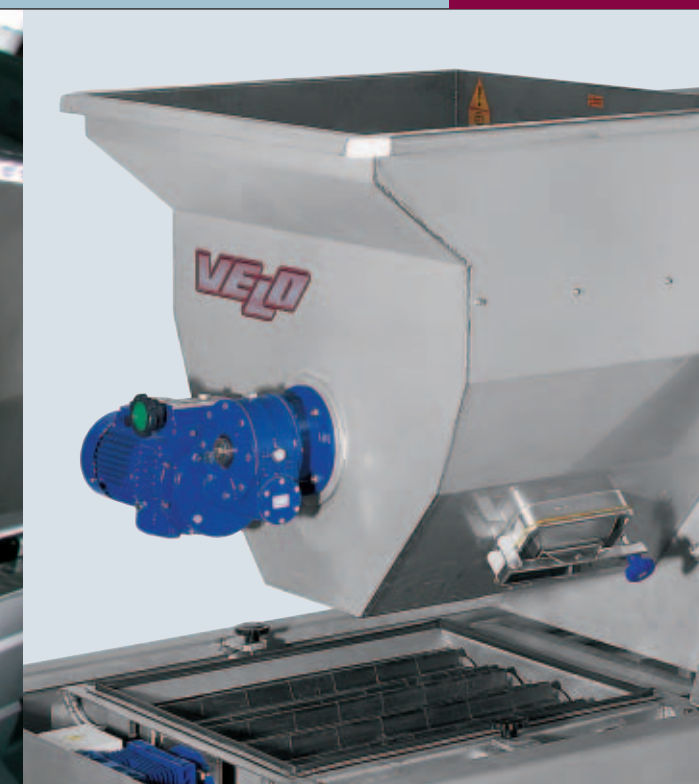
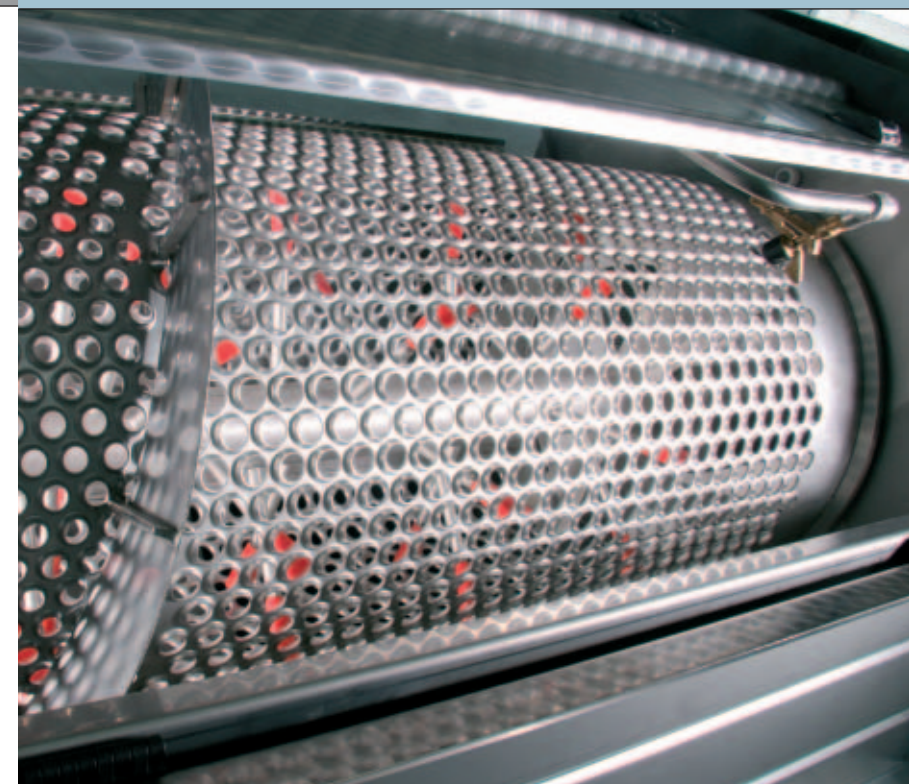
Mod	DPC100P	DPC150P	DPC300P	DPC500P	DPC800P	DPC1250P
Produzione oraria (Ton/ora) Output per hour (Ton/hr)	10÷12	13÷15	25÷30	48÷52	75÷85	110÷130
Potenza totale installata (kW) Total power installed (kW)	2,6	3,85	6,12	10,35	13,35	17,6
Potenza coclea alimentazione Conical screw power	-	0,55	0,55	1,1	1,5	1,5
Potenza albero diraspatore (kW) Destemming shaft power (kW)			3	5,5	7,5	11
Potenza gabbia forata (kW) Perforated cage power (kW)	1,5	2,2	0,37	0,75	0,75	1,1
Potenza rulli pigiatrice (kW) Crushing roller power (kW)	1,1	1,1	2,2	3	4	4

I dati e le immagini non sono impegnativi - Data and pictures are not binding



Dimensioni (mm) Dimensions (mm)	DPC100P	DPC150P	DPC300P	DPC500P	DPC800P	DPC1250P
L	2450	2650	3180	3450	3700	4150
B	800	830	910	1220	1400	1400
H	1460	1720	1950	2320	2400	2400

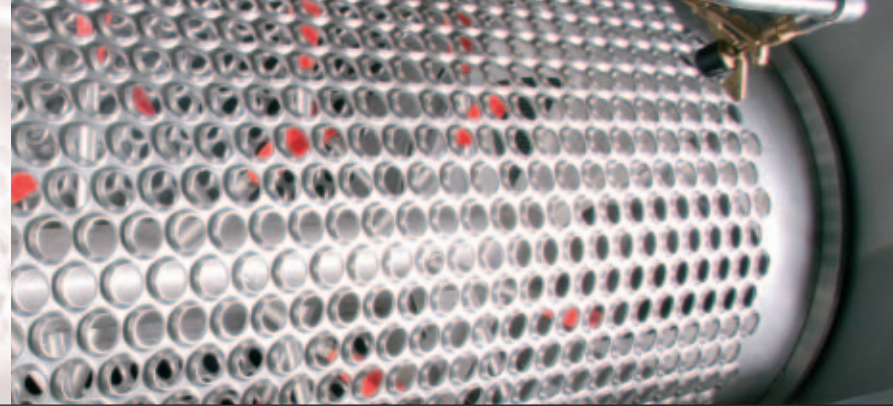
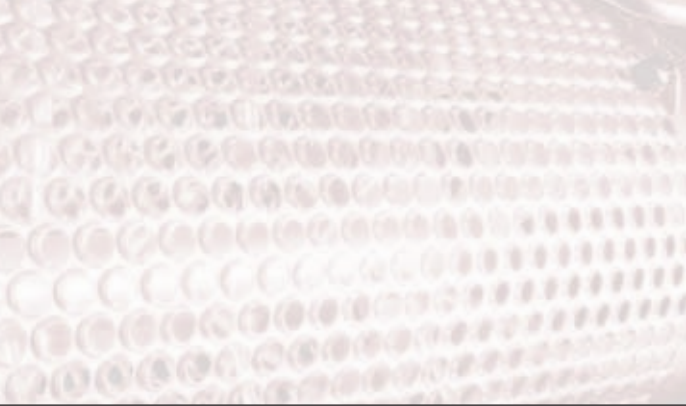
I dati e le immagini non sono impegnativi - Data and pictures are not binding



Diraspigiatrice
Destemmer-crusher



MOD. DPC 150÷1250 P



MOD. DPC 150÷1250 P



mod. DPC 150÷1250 P



mod. DPC 150÷1250 P

DPC Series P Destemmer-crushers

Diraspigiatrici DPC Serie P

Le diraspigiatrici DPC P sono costituite da unità monoblocco realizzata in acciaio inox.

La flessibilità di questi modelli è totale in quanto possono, a seconda della varietà d'uva e del tipo di lavorazione, diraspire e pigiare, diraspire e non pigiare (*), pigiare senza diraspire, effettuare il passaggio di uva intera (*), diraspire e defogliare l'uva raccolta meccanicamente.

La diraspigiatrice, di tipo orizzontale, è costituita da una tramoggia di carico provvista di coclea per il caricamento (*), da una gabbia cilindrica costruita in acciaio inox, da un battitore per la diraspatura, da un pigiatoio scorrevole (*) e da una carenatura di protezione.

La presenza di dispositivi come l'inverter sull'albero diraspatore (*) e motorizzatori indipendenti per la gabbia forata e per l'albero diraspatore (**), consentono di scegliere l'opportuna velocità di rotazione del battitore e della gabbia cilindrica, in modo da ottenere la completa separazione degli acini dai raspi e l'espulsione di quest'ultimi particolarmente asciutti.

La pigiatura degli acini viene eseguita da dei rulli in gomma alimentare morbida di particolare forma e disegno, che evitano la lacerazione della buccia. Il dispositivo di lavaggio interno alla macchina completa la dotazione di accessori.

(*) Escluso mod. DPC 100 P

(**) Esclusi mod. DPC 100 e 150 P

The DPC P single-block destemmer-crushers are entirely made from stainless steel.

These models are totally flexible as, depending on the grape variety and the type of processing, they can destem and crush, destem without crushing (*), crush without destemming, let whole grapes through (*), destem and deleaf mechanically harvested grapes.

The horizontal destemmer comprises a loading hopper with screw (*), a stainless steel cylindrical cage, a beater for removing stalks, a sliding crusher and a safety casing.

Devices such as the inverter fitted on the destemming shaft (*) and independent variable speed gearmotors for the perforated cage and the destemming shaft (**) allow the operator to select the correct speed of rotation of the beater and the cylindrical cage in order to completely separate the grapes from the stalks and remove the latter extremely dry.

The grapes are pressed by food-safe soft rubber rollers with a special shape and design that prevent the skin from tearing. An internal washing device completes the range of accessories.

(*) Mod. DPC 100 P excluded

(**) Models DPC 100 and 150 P excluded

VELO
la cultura dell'innovazione